



Okap blatowy zintegrowany z płytą indukcyjną PANORAMA Power
3 pola grzewcze, 88 cm
Czarny

EAN 5414425200184



OKAP

Wymiary (mm)

Wymiar okapu (SxGxW) (mm) 818 x 165 x 760-840

Etykieta energetyczna

Klasa wydajności energetycznej (EEI okapu)	B
Roczne zużycie energii (kWh/rok) (AEC okapu)	50,5
Klasa wydajności przepływu dynamicznego (FDE okapu)	B
Klasa efektywności oświetlenia (LE okapu)	-
Klasa efektywności filtra przeciwłuszczowego (GFE okapu)	C

Informacje ogólne

Silnik zintegrowany	•
Dodatkowe wyciszenie	•
Ilość metalowych filtrów przeciwłuszczowych	2
Recyrkulacja / Wyciąg	• / •
Wymiar wylotu silnika (mm)	89 x 222
Położenie wylotu silnika	Dolny środek / przód / tył

Funkcje

Programowalny, automatyczny program pracy okapu	•
Manualne sterowanie pracą okapu	•
Sterowanie	Dotykowe
Blokada pracy okapu	•
Liczba ustawień prędkości	5 + 3 intensywne
Opóźnione wyłączenie (min)	10-30
Wskaźnik zabrudzenia filtra przeciwłuszczowego	•
Wskaźnik zabrudzenia filtra węglowego	•
Demontowalna szyba okapu	•
Wysokość wieży okapu (cm)	10, 20, 30 + dowolne ustawienie
Pojemniki na skropliny	2 górne, 2 dolne

Wydajność & Poziom hałasu

Wydajność (m ³ /u) (EN 61591):	
- Minimum	193
- Maksimum	691
- Punkt największej wydajności	346
Ciśnienie (Pa):	
- Maksymalne	437
- Punkt największej wydajności	305
Ciśnienie akustyczne / Moc akustyczna (dB(A) re 1 pW)(EN 60704-2-13) opcja wyciąg:	
- Minimum	27/37
- Maksimum	46/57
- Intensywne	56/65
Ciśnienie akustyczne / Moc akustyczna (dB(A) re 1 pW)(EN 60704-2-13) opcja recyrkulacja:	
- Minimum	30/45
- Maksimum	47/59
- Intensywne	55/67

Płyta indukcyjna

Charakterystyka ogólna

Czarne nieprzezroczyste szkło	•
Zaokrąglone brzegi	•
Montaż nakładany na blat / Zlicowany	•

Wymiary płyty indukcyjnej

Wymiar płyty indukcyjnej (SxGxW) (mm)	880 x 520 x 60
Wymiar wewnętrzny otworu (SxG) (mm)	860 x 500
Wymiar zewnętrzny otworu (SxGxW) (mm)	884 x 524 x 6

Pola grzewcze

Ilość ośmiokątnych pól grzewczych (rozmiar 240 x 200 mm)	2
Moc ośmiokątnych pól grzewczych (W)	2100/3000 (Środkowe) 1600/1850 (Prawe)
Ilość okrągłych pól grzewczych (280 mm)	1
Moc okrągłych pól grzewczych (W)	2300/3000

Funkcje płyty indukcyjnej

Sterowanie	Dotykowe z czerwonym oświetleniem
Poziomy mocy	9 + Power
Timer dla każdego pola	•
Minutnik	•
Pauza	-
Podtrzymywanie temperatury (°C)	-
Automatyczne łączenie pól	• (1x)
Wskaźnik ciepła resztkowego	•
Automatyczne gotowanie	-
Blokada przed dziećmi	•
Automatyczna detekcja naczyń	-
Funkcja grilla	-

Specyfikacja techniczna

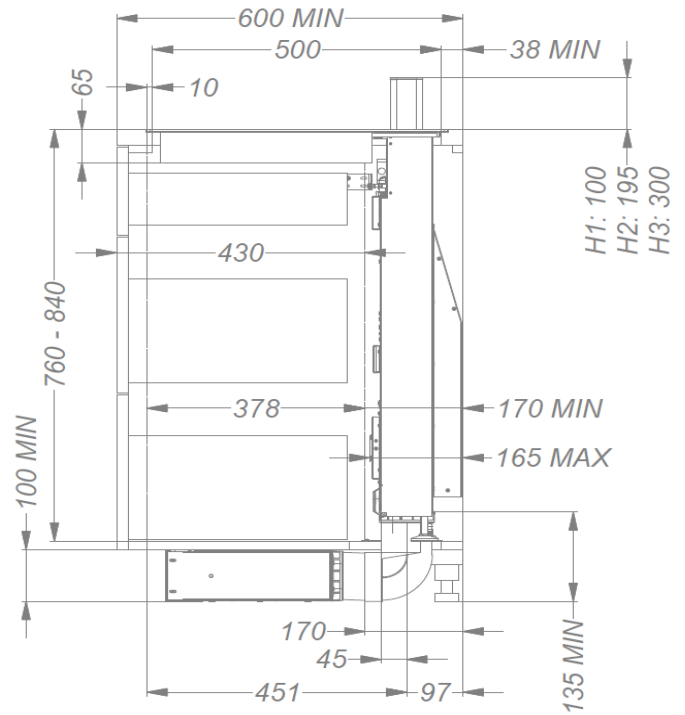
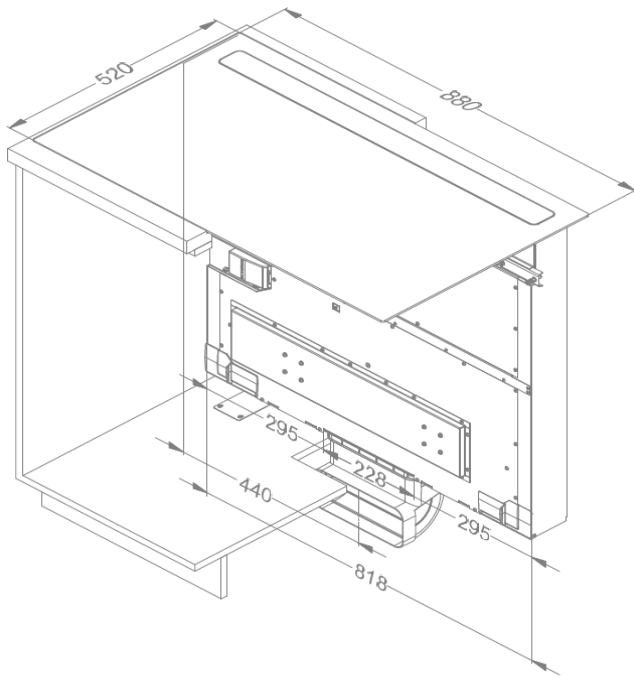
Moc maksymalna	6.980 W
Napięcie	230 V / 400 V + N
Pobór mocy w trybie czuwania (W)	<0,5 W
Waga (kg)	50,1

Akcesoria

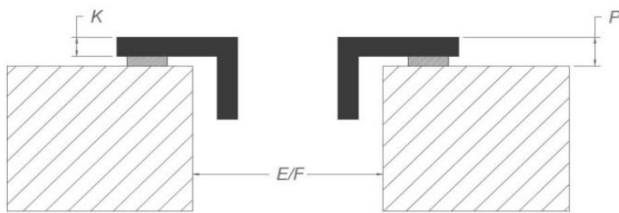
Akcesoria

Filtry przeciw tłuszczowe	
- Filtr przeciw tłuszczowy lewy	1821020
- Filtr przeciw tłuszczowy prawy	1821134
Skrzynki recyrkulacyjne	
gł.289mm) do montażu w cokole + Filtry z aktywnym węglem trwałość 900h	7921400
gł.289mm) do montażu w cokole + Filtry z aktywnym węglem trwałość 900h	7922400
	7923400
- Zestaw do recyrkulacji 3.0: Skrzynka w kolorze szarym (wys.98mm x sz.818mm x gł.289mm) do montażu w cokole + Filtry z aktywnym węglem trwałość 900h	

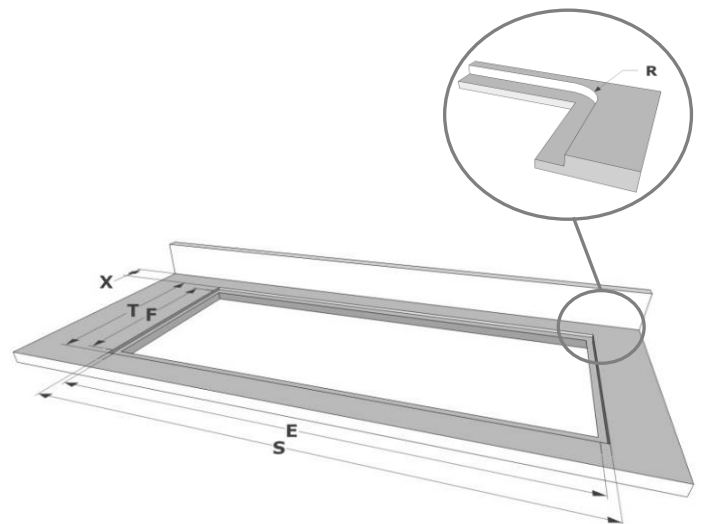
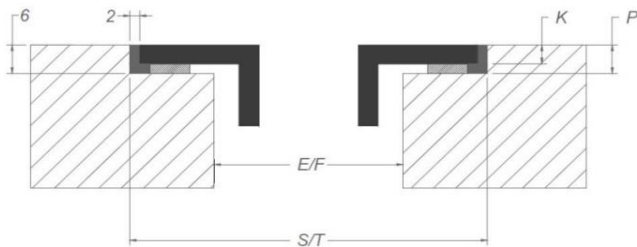
Wymiary



Montaż nakładany na blat



Zlicowany montaż

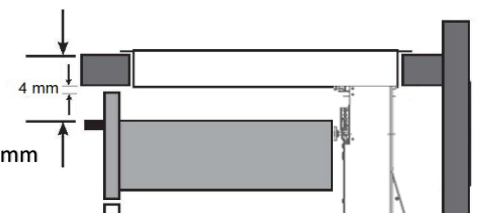


Wymiary

mm

Montaż nakładany na blat
Zlicowany montaż

E	F	K	P	R	S	T	X
860	500	4	6				38 n > 70 mm
860	500	4	6	8	884	524	38 n _{II}



Wymiary

